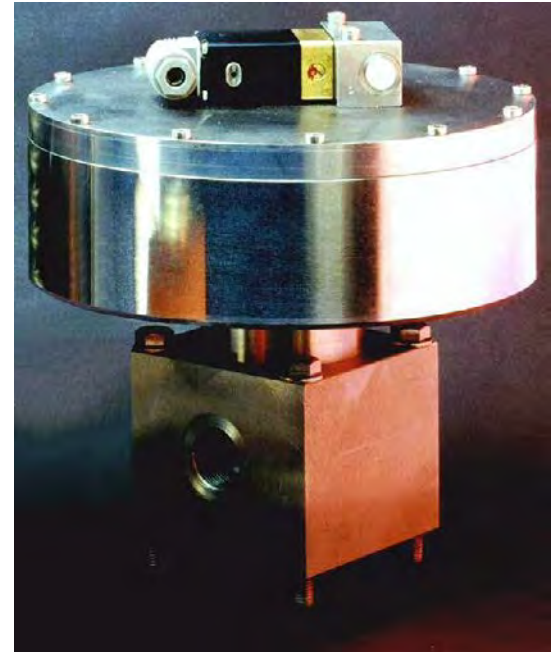
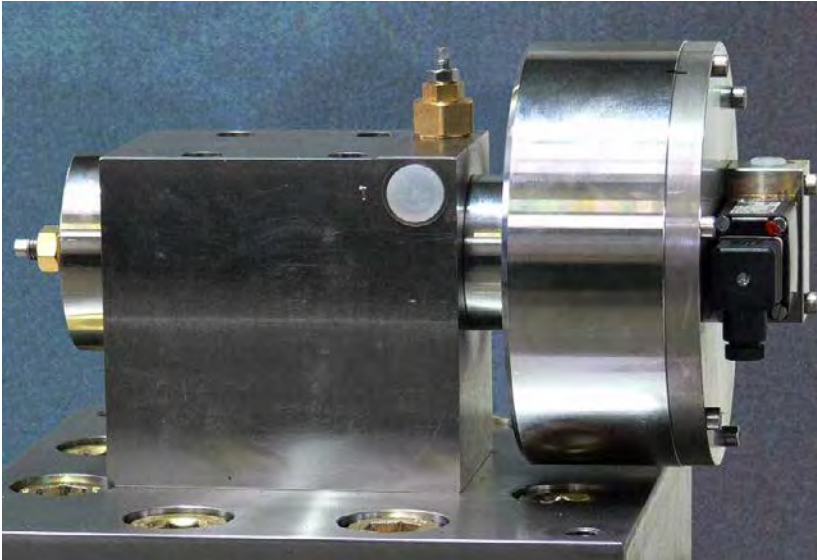


VORSTEUERUNGEN



Ventile für Klar-, Schmutz- und Zunderwasser

Die in diesem Katalog aufgeführten Ventile eignen sich zur Vorsteuerung von Cartridgeventilen der Nennweiten 10 bis 250.

Durch ihren einfachen und robusten Aufbau können diese Ventile auch zur direkten Steuerung von Medien eingesetzt werden. Es können Druck- und Wegefunktionen für Wasserkreisläufe bis zu einem Druck von 350 bar angeboten werden.

Erhältlich sind:

2/2 und 3/2 Wegeventile der Nennweite 2 bis 25

Druckventile der Nennweite 2mm

Ergänzende Kataloge:

- Cartridgeprogramm bis 350bar, Druckfunktion DN16 bis 32, Wegefunktion DN10 bis 250.
- Kompletventile
- Entzunderungsventile
- Sonderventile bis 800bar

VORSTEUERUNGEN

2/2, 3/2 Wegeventile (Schleusventile) Type WEV 06

Diese robusten, dichtschließenden Ventile können für Wasser, Öl, Emulsionen und Druckluft eingesetzt werden, wobei alle Anschlüsse mit dem jeweiligen maximalen Betriebsdruck beaufschlagt werden können. Ventile der Serie 500100, 500106 und 500008 sind mit Weichsitzen ausgerüstet und somit Leckage frei. Die Rückstellung des Kolbens erfolgt durch Federkraft und ermöglicht einen Einsatz in auch in „Fail Safe“ Steuerungen.

Variationen:

- Elektrische Betätigung
- Manuelle Betätigung
- Hydraulische Betätigung
- Endschalter

Type WEV 06 - 500100

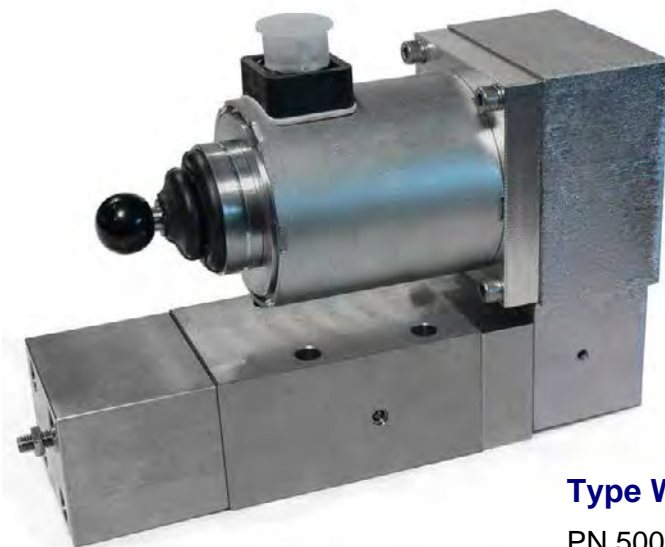
PN 250bar DN 6mm

Druckluft, andere Gase der Gruppe 2 auf Anfrage

Type WEV 06 - 500138

PN 250bar DN 6mm

Wasser, Öl und Emulsion



Type WEV 06 - 500106

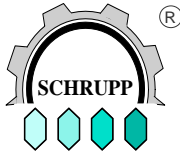
PN 350bar DN 6mm

Druckluft, andere Gase der Gruppe 2 auf Anfrage

Type WEV 06 - 500008

PN 500bar DN 6mm

Wasser, Öl und Emulsion



VORSTEUERUNGEN

3/2 Wegeventile der Serie 500008

können für Wasser Öl und Emulsion bis zu Betriebsdrücken von 500bar eingesetzt werden. Die äußerst robuste Auslegung der weichschaltenden Ventile erlaubt den Einsatz selbst in verschmutzten Medien. Eine Durchströmung ist in allen Richtungen möglich. Alle Anschlüsse können mit dem Maximaldruck beaufschlagt werden. Der Einsatz von Weichsitzen ermöglicht eine leckagefreie Funktion. Das Ventil ist federbelastet und kann daher in Speicherkreisläufen eingesetzt werden (Fail safe).



Ausführungen

- Magnetbetätigt
- Gas oder Fluid betätigt
- Handbetätigt

Technische Daten

Betriebsdruck	0-500 bar
Nennweite	DN6
Betriebstemperatur	-20 bis +80 °C
Umgebungstemperatur	max 70 °C
Medium	Wasser, Öl Emulsion
Empfohlene Filtration	
0 bis 350bar	25 my
350 bis 500bar	10 my
Max.Leistungsaufnahme	42 W
Rel. Einschaltdauer	100%
Schutzart	IP 65
Zul. Spannungstoleranz	+5 bis -10%
Schaltzeiten (Durchfluss abhängig)	100-300 ms
Werkstoffe	Edelstahl, PTFE, PEEK, Viton

Bestellbezeichnungen

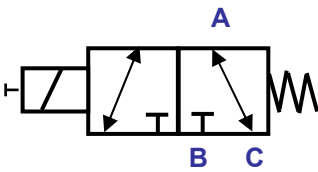
Ventil: **WEV06P-250-500008-01-024G** 24V Gleichstrom
 120W 110V/50Hz (60Hz)
 240W 220V/50Hz (60Hz)
 max Betriebsdruck in bar

*Andere Magnetspannungen auf Anfrage

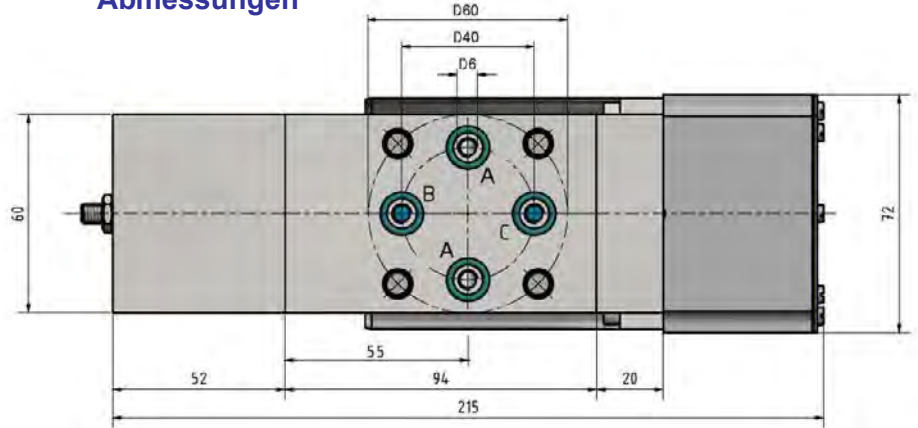
Verschleißteilsatz: **WEV06VTS-500008-01-92**

VORSTEUERUNGEN

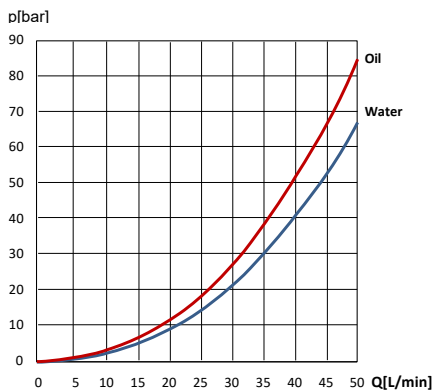
Symbol



Abmessungen

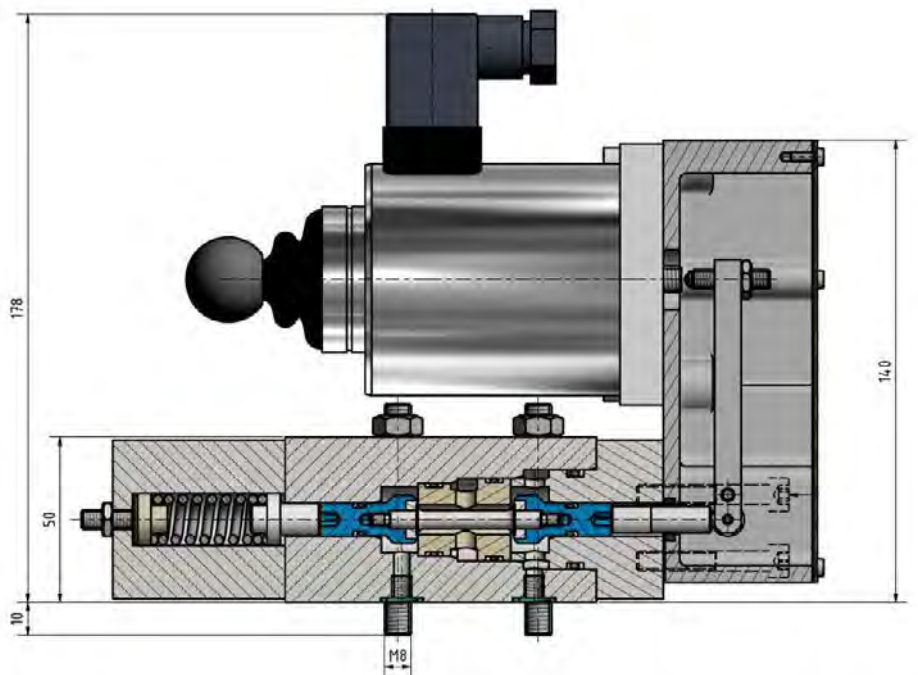


Durchflusskennlinie



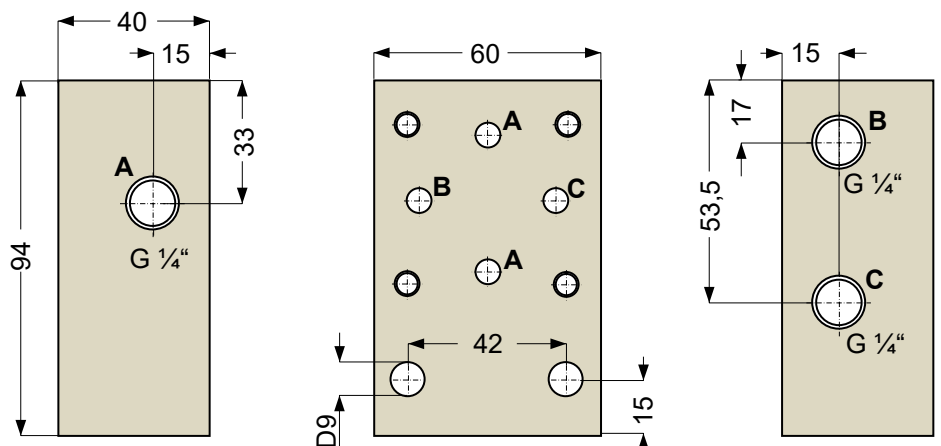
Für höhere Betriebsdrücke sind entsprechende Düsen vorzuschalten.

Die Anschlüsse A, B und C sind mit M6 Gewinden 8mm tief versehen.



Montageplatte für WEV06P

Abmessungen

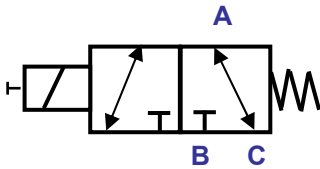


Bestellbezeichnung

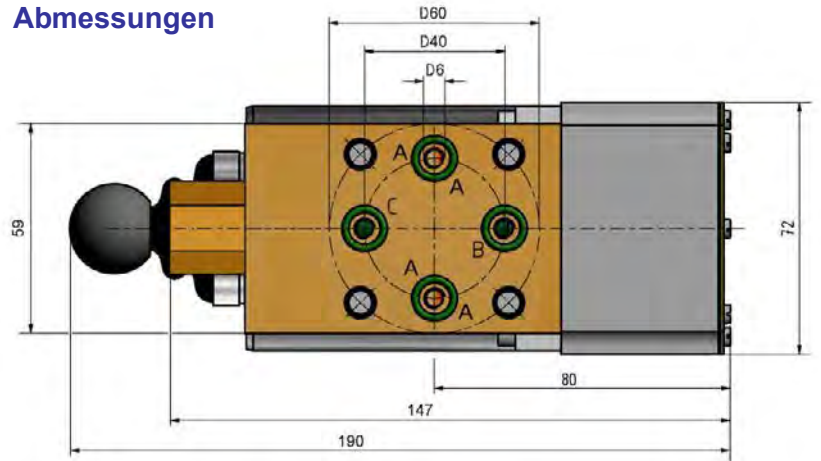
Montageplatte: 850252

VORSTEUERUNGEN

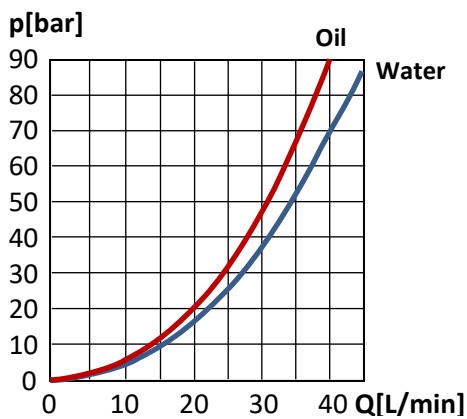
Symbol



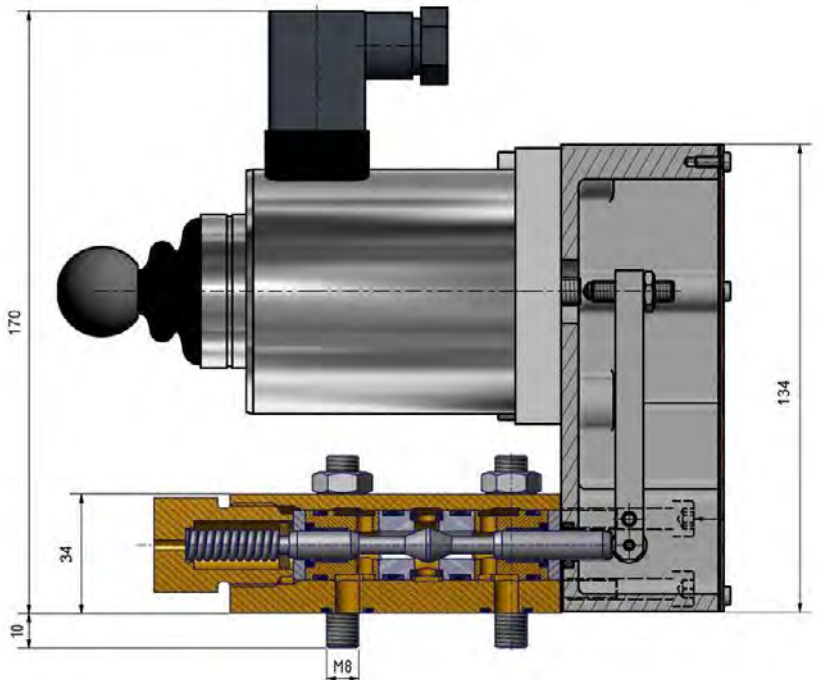
Abmessungen



Durchflusskennlinie

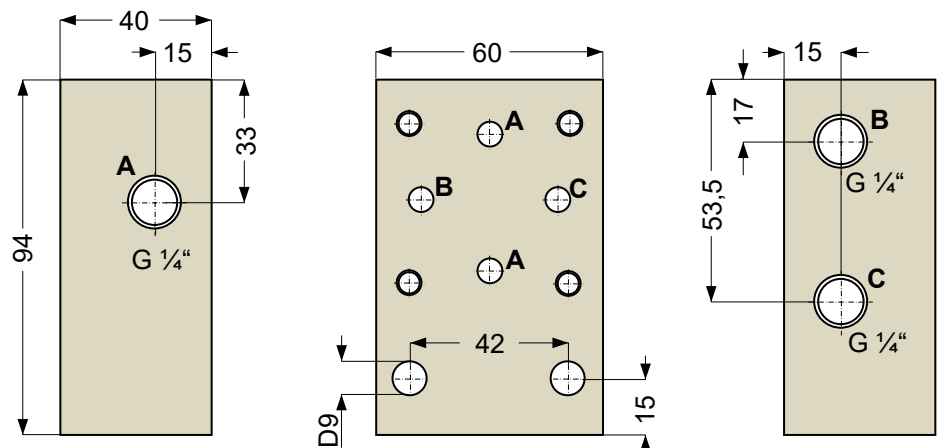


Für höhere Betriebsdrücke sind entsprechende Düsen vorzuschalten.



Montageplatte für WEV06P

Abmessungen



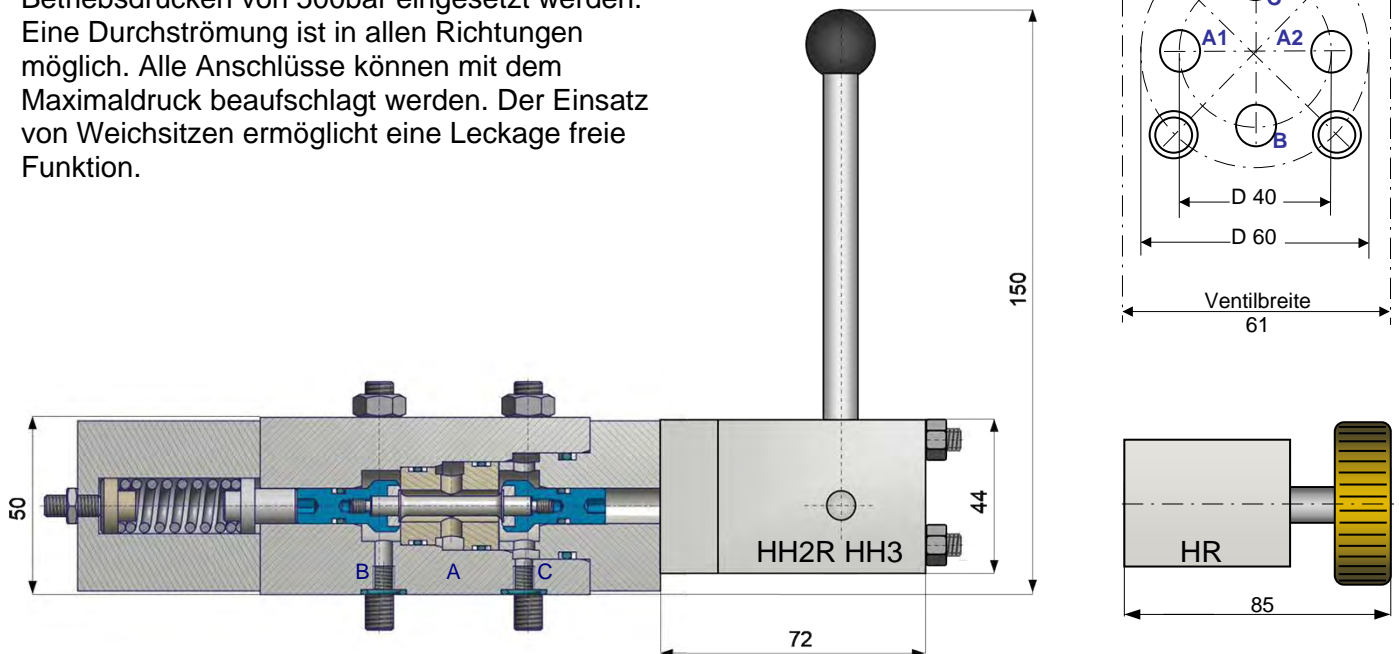
Bestellbezeichnung

Montageplatte: 850252

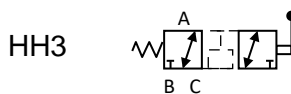
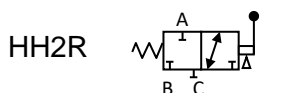
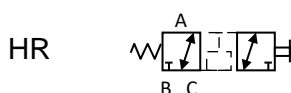
VORSTEUERUNGEN

Handbetätigte Ventile der Serie 500008 / 500106

können für Luft, Wasser Öl und Emulsion bis zu Betriebsdrücken von 500bar eingesetzt werden. Eine Durchströmung ist in allen Richtungen möglich. Alle Anschlüsse können mit dem Maximaldruck beaufschlagt werden. Der Einsatz von Weichsitzen ermöglicht eine Leckage freie Funktion.



Technische Daten



Betriebsdruck	0-500 bar
Nennweite	DN6
Betriebstemperatur	-20 bis +80 °C
Umgebungstemperatur	max 70°C
Medium	Gase, Wasser, Öl
empfohlene Filtration	
0 bis 350bar	25 my
350bar bis 500bar	10 my
Werkstoffe	Edelstahl, Messing, Delrin, Viton

Bestellbezeichnung

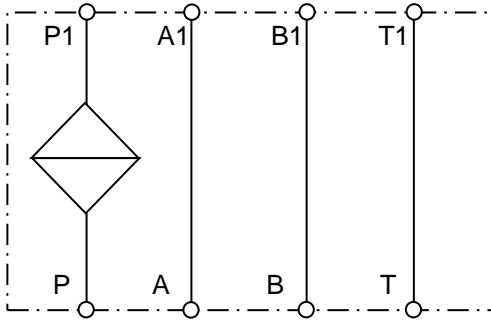
Ventil: **WEV06P-250-500008-HR**



Sonderausführungen auf Anfrage

VORSTEUERUNGEN

Filterzwischenplatten Typ 851014



werden zum Schutz vor Verschmutzung von Vorsteuerungen der Serie 500000 und 500006 eingesetzt. Sie können für Gase, Wasser und Öl bis zu Betriebsdrücken von 350bar eingesetzt werden. Die eingesetzten Metallkantenfilter haben eine Feinheit von 80my und können bedingt durch Ihren spiralförmigen Aufbau einfach gereinigt und wiederverwendet werden. Diese Zwischenplattenfilter werden in Systemen eingesetzt wo bedingt durch lange Rohrleitungen die Gefahr besteht das Ablagerungen oder Rostpartikel in die Vorsteuerung gelangen können. Um ein schnelles Verstopfen der Zwischenplattenfilter zu vermeiden, sollten die Hauptfiltersysteme eine Filterfeinheit von unter 80my haben.

WERKSTOFFE

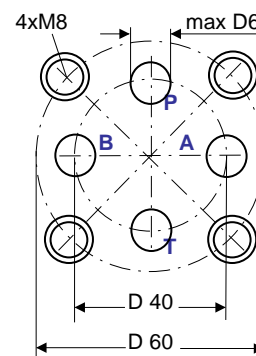
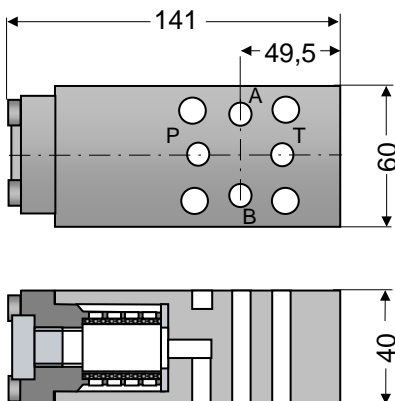
Nichtrostender Stahl, PTFE, PEEK, Viton

TECHNISCHE DATEN

Betriebsdruck	0-350 bar
Nennweite	DN4
Betriebstemperatur	-20 bis +80 °C
Umgebungstemperatur	max 45 °C
Medium	Gase, Wasser, Öl
Filtration	80 mik
Metallkantenfilter, spiralförmig, reinigbar	

Bestellnummer

Filterzwischenplatte	851014
Metallkantenfilterelement Ersatzteil	157346

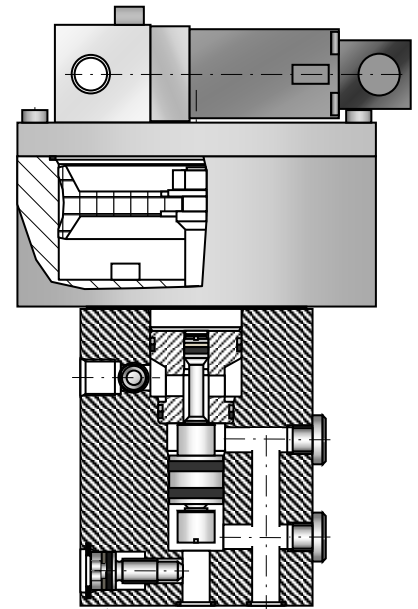


VORSTEUERUNGEN

3/2 Wege Pilotventile

Serie 851037

Pilotventile der Serie 851037 verfügen über Weichdichtungen mit metallischer Abstützung und werden zur Vorsteuerung von wasserhydraulischen Ventilen insbesondere bei stark verschmutzten Medien wie z.B. im Entzunderungsbereich eingesetzt. Durch eingebaute Drosselventile können die Schaltzeiten des vorzusteuern Hauptventils separat eingestellt werden. Die Ventile eignen sich insbesondere für Anwendungen bei denen ein zuverlässiges Absperren auch beim Ausfall aller Steuer und Hilfsenergien erfolgen muß, wie zum Beispiel bei Speicherabsperrschaltungen. (Fail safe)



Technische Daten:

Nennweite	10 mm
Betriebsdruck hydraulisch	15 - 350bar
Vorsteuerdruck pneumatisch	2-10bar
empfohlene Filterung min	50 - 100 mic
Leistungsaufnahme elektrisch	8W
Spannungstoleranz	10%
Schutzart	IP65

Bestellschlüssel:

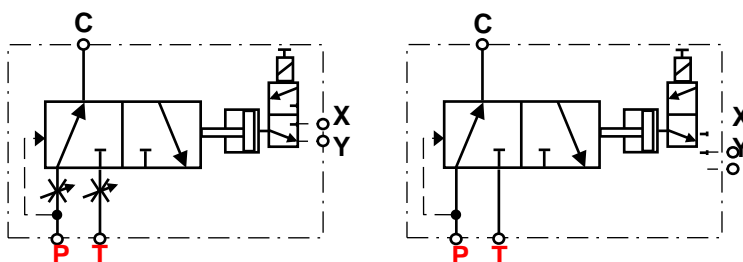
Ausführung mit Schaltzeiteinstellung

24V GL	851037 24V
110-120V 50/60Hz	851037 120V
220-240V 50/60Hz	851037 240V

Sinnbilder

Ausführung mit Schaltzeiteinstellung

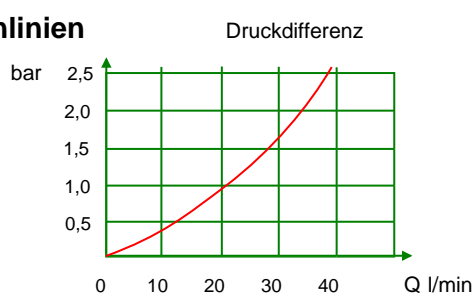
Ausführung ohne Schaltzeiteinstellung



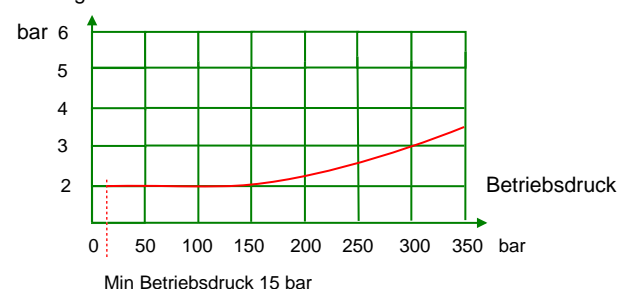
Sonderausführungen:

z.B. Handbetätigung, Stellungsanzeige, geänderter Steuerdruckbereich, Sondermaterialien auf Anfrage

Kennlinien



benötigter Luftsteuerdruck



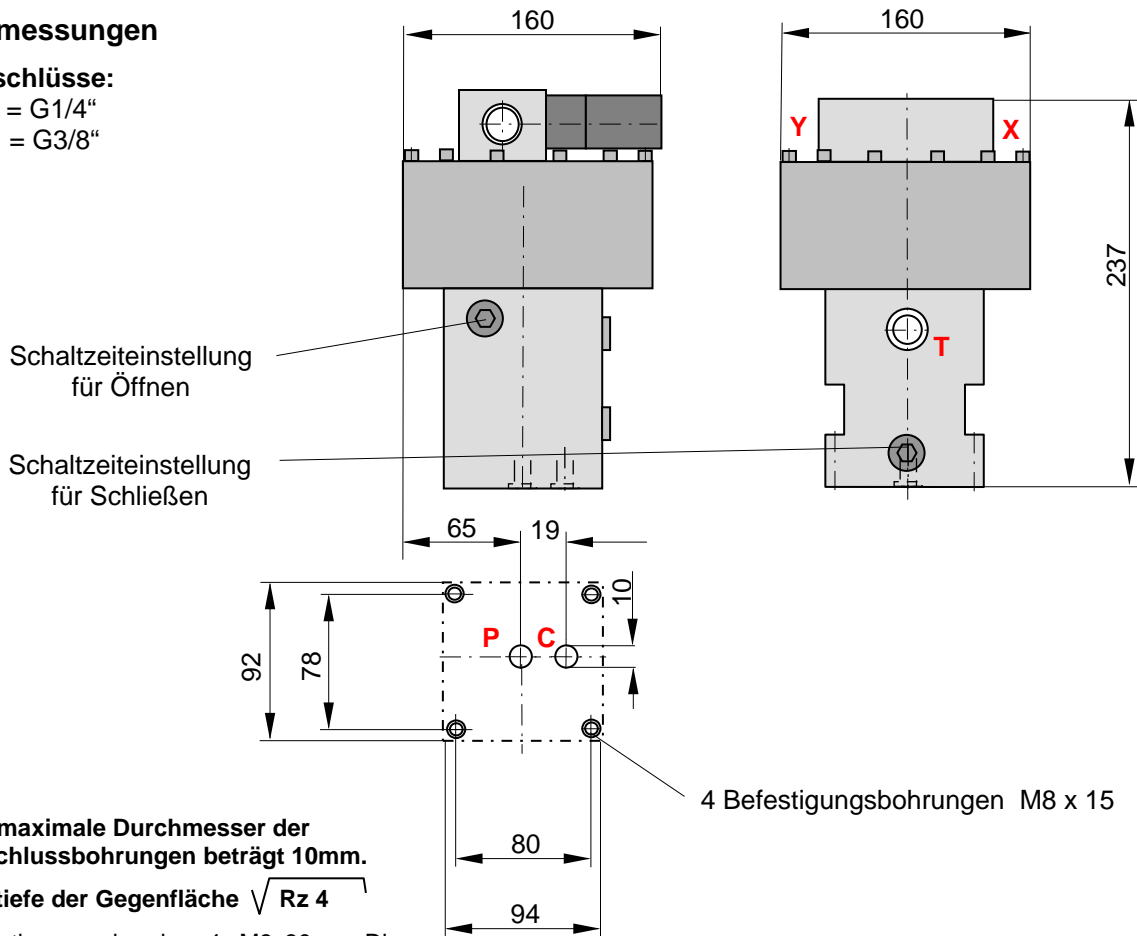
VORSTEUERUNGEN

Abmessungen

Anschlüsse:

X, Y = G1/4"

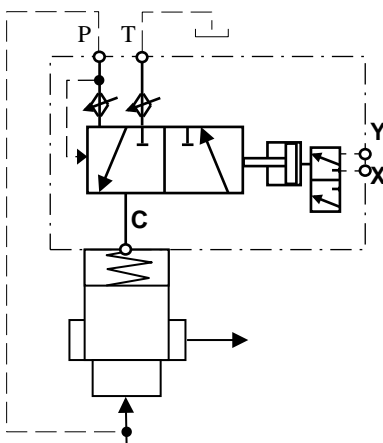
T = G3/8"



Der maximale Durchmesser der Anschlussbohrungen beträgt 10mm.

Rautiefe der Gegenfläche $\sqrt{Rz 4}$

Befestigungsschrauben 4x M8x30mm. Die Befestigungsgewindebohrung muß eine Gewindetiefe von min 15mm aufweisen.



Beispiel

Typischer Schaltungsaufbau eines großen 2/2 Wegeventils mit elektropneumatischer Vorsteuerung inklusive Schaltzeiteinstellung.

Das Ventil schließt federbetätigt bei Unterbrechung der elektrischen Spannungsversorgung oder des Druckluftnetzes.

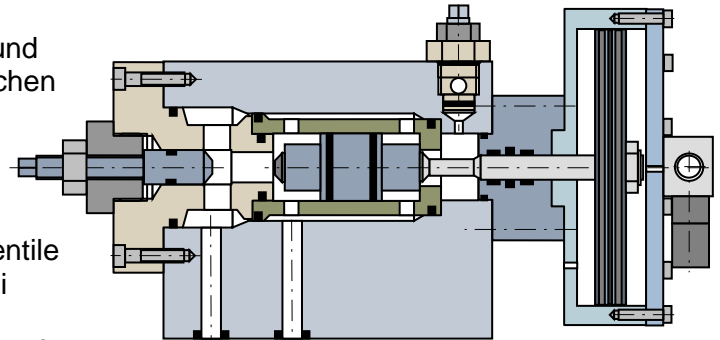
Die Pilotventile eignen sich zur Vorsteuerung von Cartridgeventilen der Nennweite 50 bis 100mm.

VORSTEUERUNGEN

3/2 Wege Pilotventile

Serie 850885

Pilotventile der Serie 850885 verfügen über Weichdichtungen mit metallischer Abstützung und werden zur Vorsteuerung von wasserhydraulischen Ventilen insbesondere bei stark verschmutzten Medien wie z.B. im Entzunderungsbereichen eingesetzt. Durch eingebaute Drosselventile können die Schaltzeiten des vorzusteuernenden Hauptventils separat eingestellt werden. Die Ventile eignen sich insbesondere für Anwendungen bei denen ein zuverlässiges Absperren auch beim Ausfall aller Steuer- und Hilfsenergien erfolgen muß, wie zum Beispiel bei Speicherabsperrschaltungen. (Fail safe)



Technische Daten:

Nennweite	16 mm
Betriebsdruck hydraulisch	7 - 350bar
Vorsteuerdruck pneumatisch	3-10bar
empfohlene Filterung min	50 - 100 mic
Leistungsaufnahme elektrisch	8W
Spannungstoleranz	10%
Schutzart	IP65

Bestellschlüssel:

Ausführung mit Schaltzeiteinstellung

24V GL	850885	24V
110-120V 50/60Hz	850885	120V
220-240V 50/60Hz	850885	240V

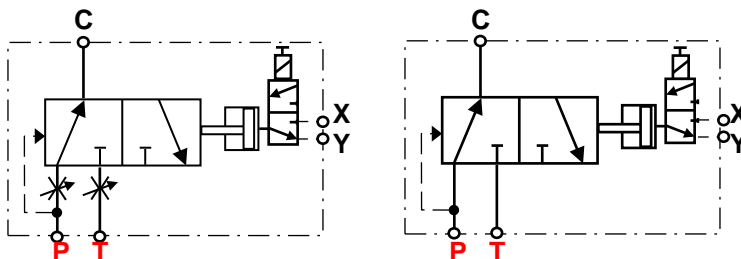
Ausführung ohne Schaltzeiteinstellung

24V GL	850885-01	24V
110-120V 50/60Hz	850885-01	120V
220-240V 50/60Hz	850885-01	240V

Sinnbilder

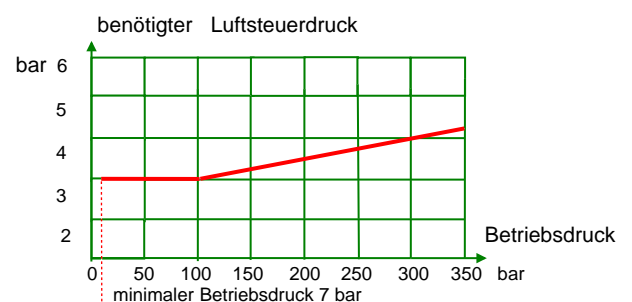
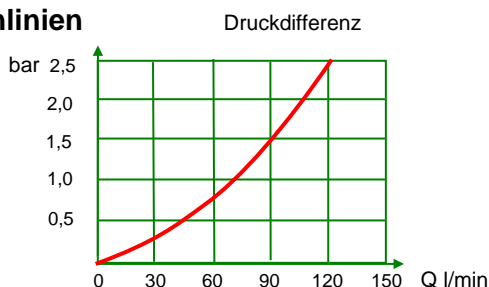
Ausführung mit Schaltzeiteinstellung

Ausführung ohne Schaltzeiteinstellung



Sonderausführungen:
z.B. Handbetätigung, Stellungsanzeige,
geänderter Steuerdruckbereich,
Sondermaterialien auf Anfrage

Kennlinien

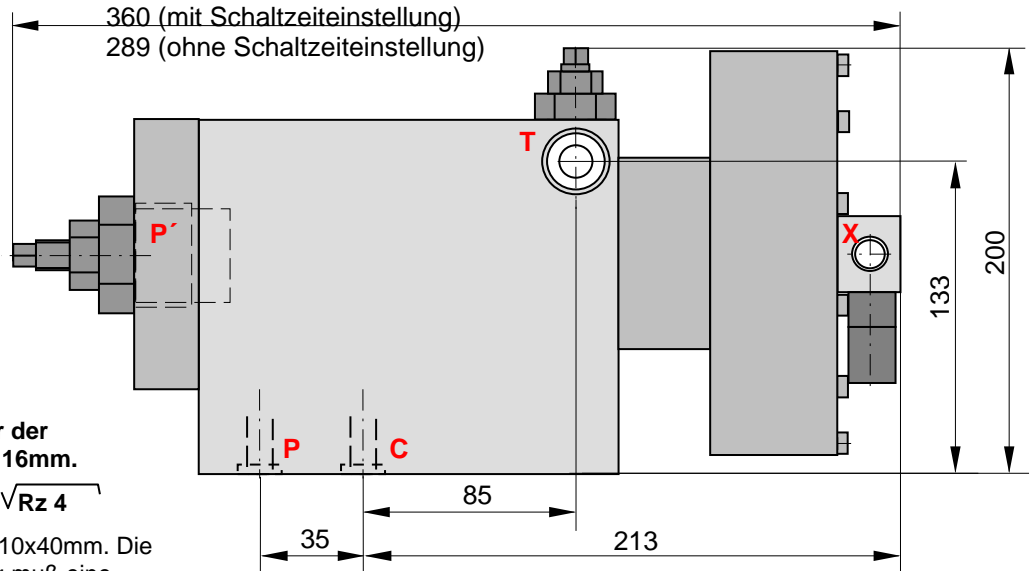


VORSTEUERUNGEN

Abmessungen

Anschlüsse:

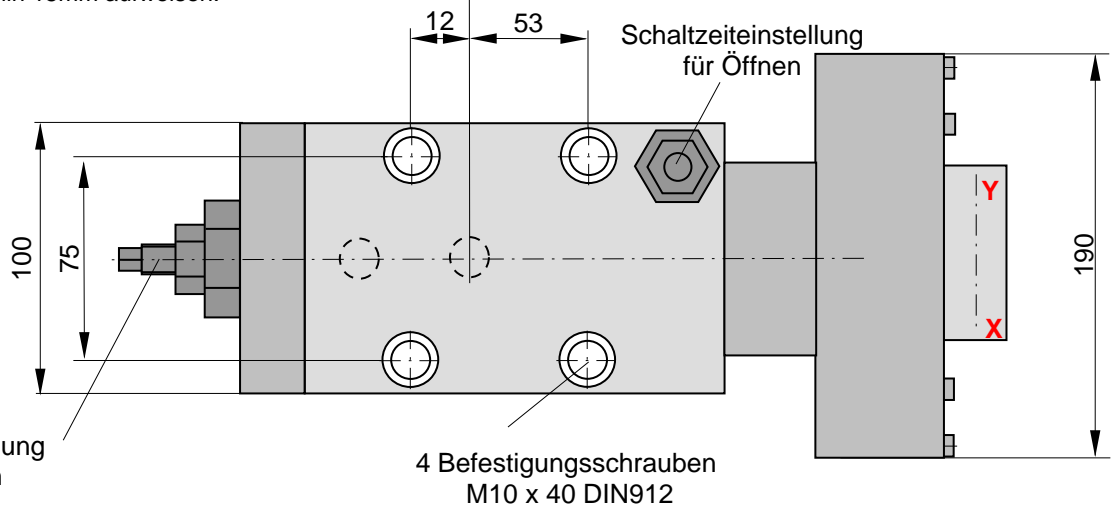
X, Y = G1/4"
T = G1/2"
P' = G1" (nur Ausf. ohne Schaltzeiteinst.)



Der maximale Durchmesser der Anschlussbohrung beträgt 16mm.

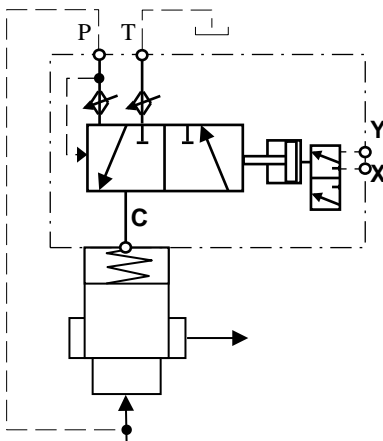
Rautiefe der Gegenfläche $\sqrt{Rz\ 4}$

Befestigungsschrauben 4x M10x40mm. Die Befestigungsgewindebohrung muß eine Gewindetiefe von min 15mm aufweisen.



Schaltzeiteinstellung für Schließen

4 Befestigungsschrauben
M10 x 40 DIN912



Beispiel

Typischer Schaltungsaufbau eines großen 2/2 Wegeventils mit elektropneumatischer Vorsteuerung P5P inklusive Schaltzeiteinstellung.

Das Ventil schließt federbetätigt bei Unterbrechung der elektrischen Spannungsversorgung oder des Druckluftnetzes.

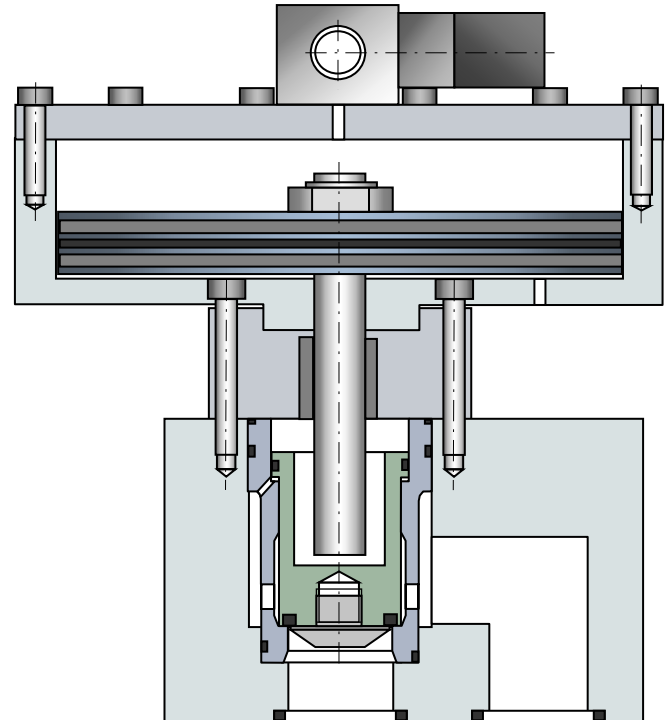
Die Pilotventile eignen sich zur Vorsteuerung von Cartridgeventilen der Nennweite 65 bis 250mm.

VORSTEUERUNGEN

2/2 Wege Pilotventile

Serie P2P

Pilotventile der Serie 2 werden zur Vorsteuerung von wasserhydraulischen Ventilen insbesondere bei stark verschmutzten Medien wie z.B. im Entzunderungsbereich eingesetzt. Durch Ihren einfachen und robusten Aufbau können diese Ventile zur direkten Steuerung von Medien eingesetzt werden.



Technische Daten:

Nennweite	10,16,25mm
Betriebsdruck hydraulisch	350bar
Vorsteuerdruck pneumatisch	2-10bar
Empfohlene Filterung min	50mik
Leistungsaufnahme elektrisch	8W
Spannungstoleranz	10%
Schutzart	IP65

Typenschlüssel

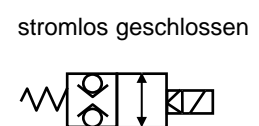
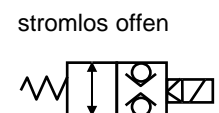
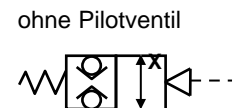
P2P 16 - 6 - 1 - F - 024G

P2P	16	-	6	-	1	-	F	-	024G		
- S V Steuerverhältnis (Sonderausführung)											
024 G = 24v Gleichstrom.											
220 W = 220v/50Hz											
F = Flüssigkeiten											
G = Gase											
0 = ohne Pilotventil											
1 = stromlos offen											
2 = stromlos geschlossen											
3 = Hartsitzcartridge											
6 = Weichsitzcartridge (Standard)											
16 = Nennweite 10,16, 25											

P2P = Plattenaufbauventil

P2R = Rohrleitungseinbauventil (auf Anfrage)

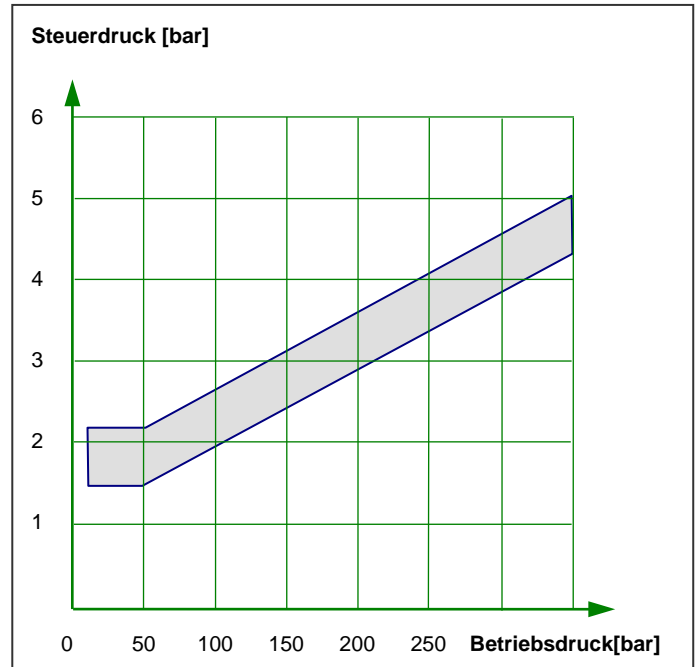
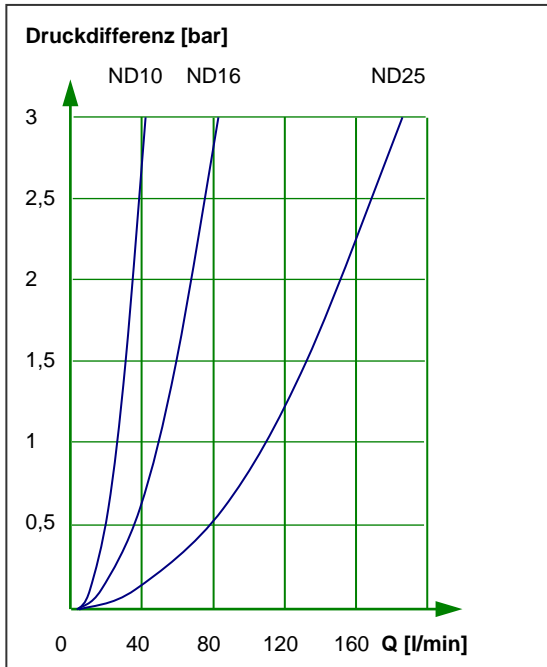
Sinnbilder



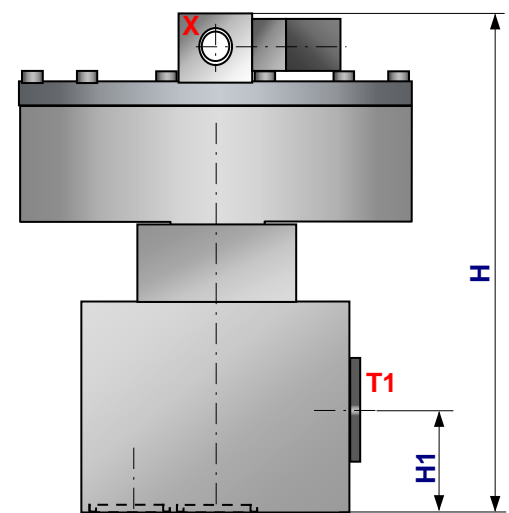
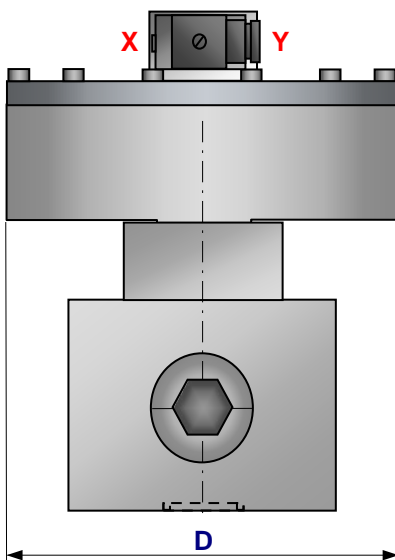
Sonderausführungen auf Anfrage

VORSTEUERUNGEN

Kennlinien

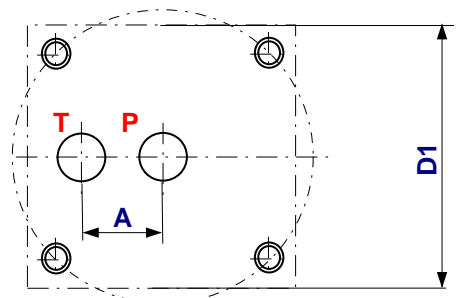


Abmessungen



Anschlüsse:
X Steuerdruck = G1/4"
Y Entlüftung = G1/4"
T,P Arbeitsanschlüsse
T1 Alternativanschluss

NW	D	D1	H	H1	A	T, P	T1	Befestigungsschrauben	
								Gewinde	Gew. Tiefe
25	275	140	268	(51)	38,5	D25	(G3/4")	M12	20
16	211	112	176	29	28	D16	G3/8"	M10	20
10	130	74	139	22,5	22	D10	G1/8	M8	12

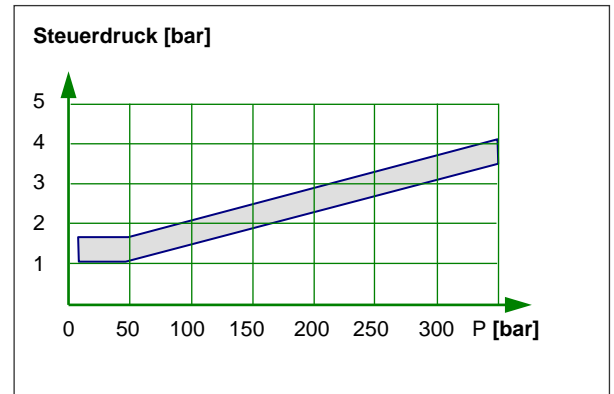
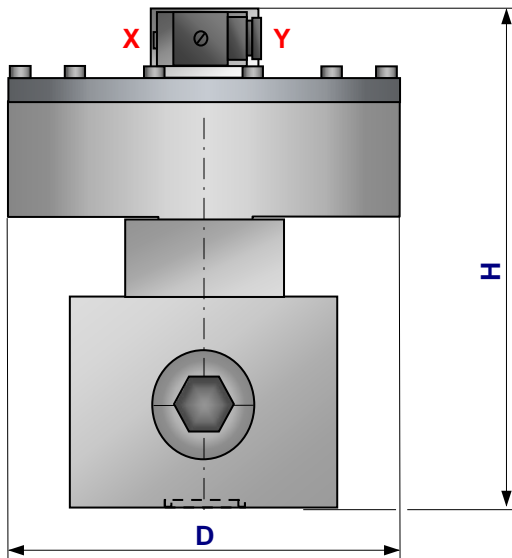


VORSTEUERUNGEN

2/2 Wege Pilotventile

Serie P2P

Sonderausführung mit vergrößertem Steuerverhältnis



NW	D	H	Alle anderen Maße und Kennwerte identisch mit Standardausführung Bestellbezeichnung - SV
16	235	216	
10	160	156	

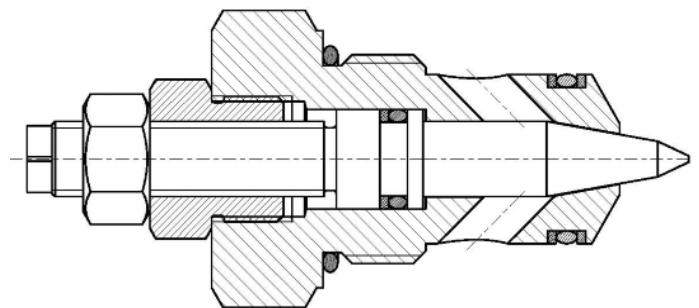
Drosselventile

Drosselventile werden zur Einstellung der Steuerzeiten benötigt und sind auf die Pilotventile der Serie P2P abgestimmt. Sie können in Zwischenplatten unter dem Pilotventil oder in den Deckeln des Hauptventils integriert werden.

Bestellnummern:

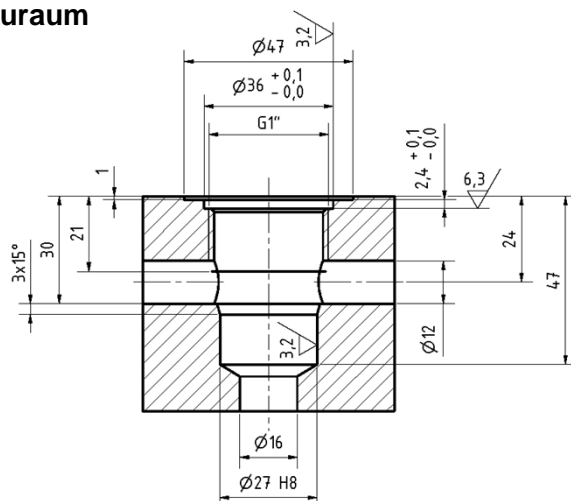
DN 10 PN350 **654261**

DN 16 PN350 **654192**

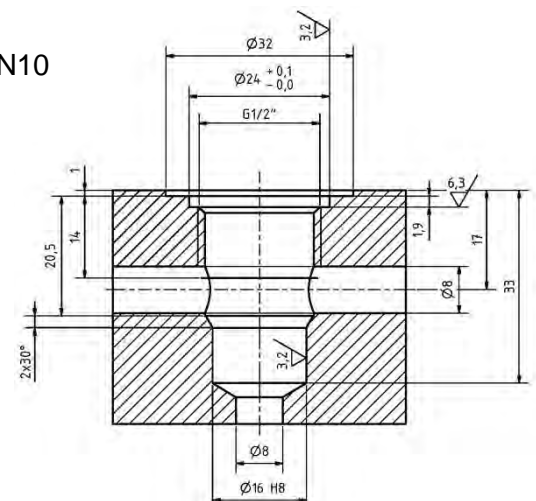


Einbauraum

DN16



DN10



VORSTEUERUNGEN

Druckbegrenzungsventile

Serie PDBP/PDBZ

Pilotventile der Serie DBP, DBZ werden zur Vorsteuerung von wasserhydraulischen Ventilen eingesetzt. Durch Ihren einfachen und robusten Aufbau können diese Ventile auch zur direkten Steuerung von Medien eingesetzt werden.

Technische Daten:

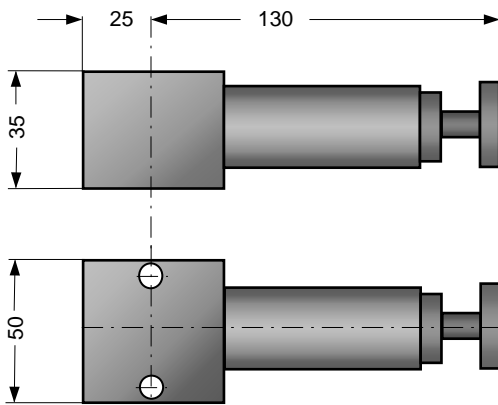
Nennweite	2 mm
Betriebsdruck hydraulisch	350 bar / 400 bar
empfohlene Filterung min	10 mic
Einbaulage beliebig, vorzugsweise liegend	

Typenschlüssel

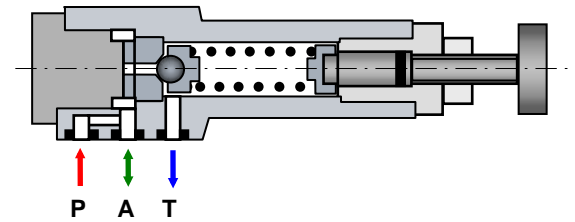
DBP2 - S

PDBP2 = Druckbegrenzungsventil Plattenaufbau NW 2
PDBZ2 = Druckbegrenzungsventil Zwischenplattenbauweise

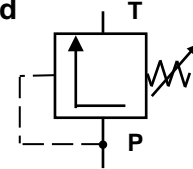
Einbaumaß



Ausführung

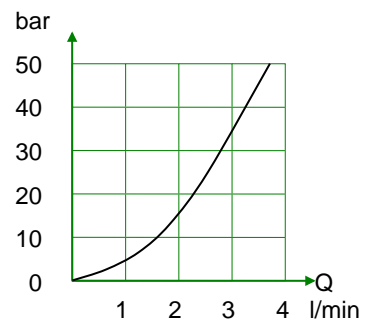


Sinnbild

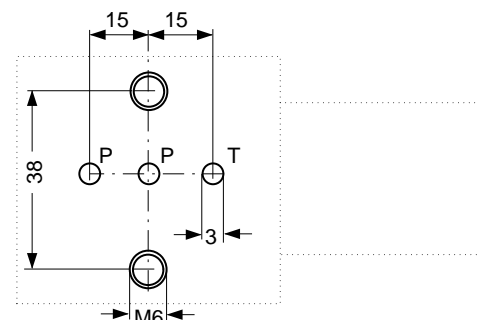


Kennlinie

Druckdifferenz



Anschlussbil



VORSTEUERUNGEN

Stellungsanzeige optisch

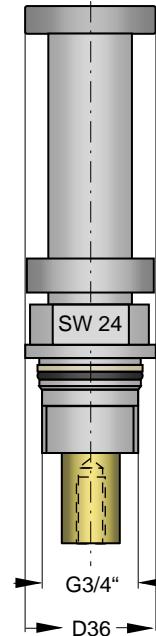
Stellungsanzeiger zur optischen Überwachung der Kolbenposition in Cartridgeventilen. Das robuste System arbeitet mit Dauermagneten und benötigt keine beweglichen Dichtungssysteme. Ein sicherer und verschleißarmer Betrieb ist daher auch bei stark verschmutzten Medien gegeben.

Technische Daten:

Betriebsdruck hydraulisch: 350 bar / 400 bar
 empfohlene Filterung min 300 mik
 Betriebsmedien: Wasser, Öl, Gase

Einbaulage beliebig, vorzugsweise stehend

Baulänge: Abhängig vom Hub des Cartridgeventils.



Stellungsanzeige mit Endschaltern

Stellungsanzeiger zur elektrischen Überwachung der Kolbenposition in Cartridgeventilen mittels berührungslosen Endschaltern. Das robuste System arbeitet mit einem Dauermagneten und benötigt keine beweglichen Dichtungssysteme. Ein sicherer und verschleißarmer Betrieb ist daher auch bei stark verschmutzten Medien gegeben.

Technische Daten:

Betriebsdruck hydraulisch: 350 bar / 400 bar
 empfohlene Filterung min 300 mic
 Betriebsmedien: Wasser, Öl, Gase

Einbaulage beliebig, vorzugsweise stehend

Baulänge: Abhängig vom Hub des Cartridgeventils.

Endschalter: 1-4 Magnetschalter einzeln einstellbar
 24V, 10W, Schließer.

Andere auf Anfrage

